

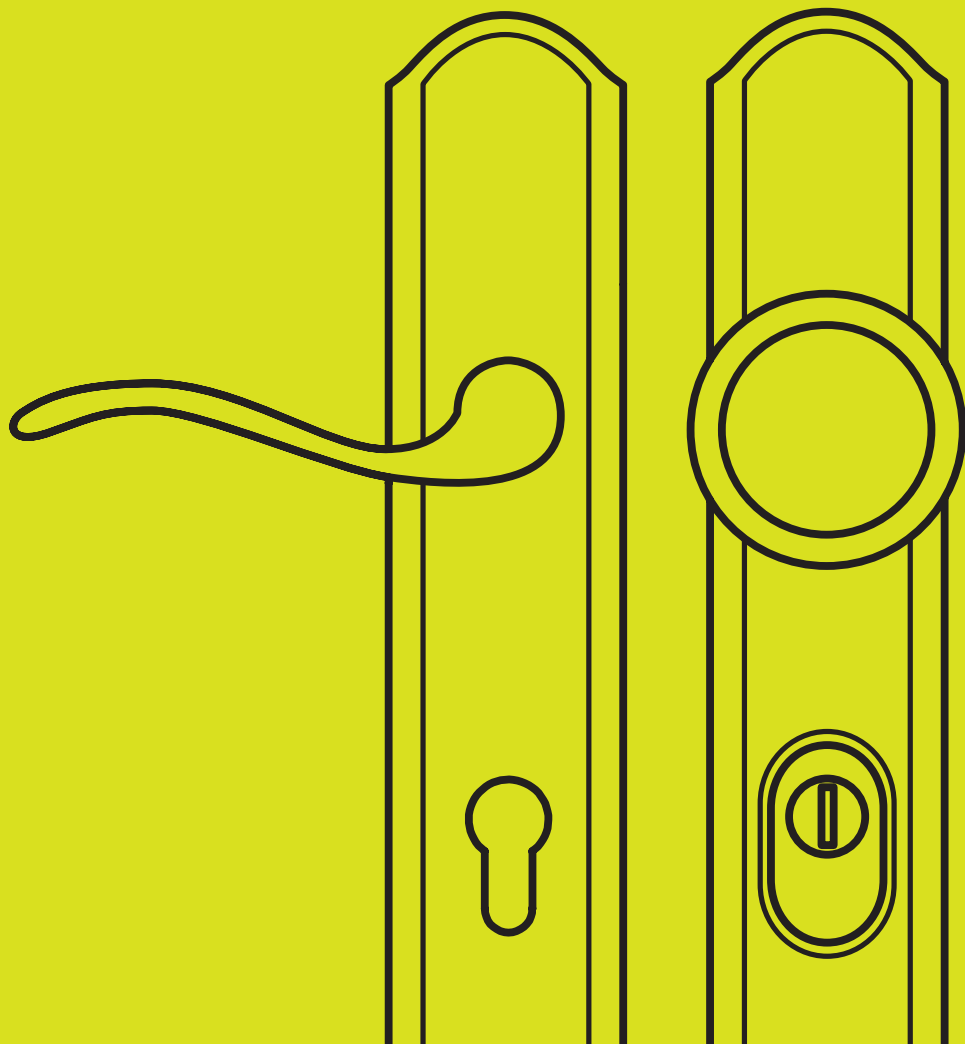
MP KOVANIA®

KOVANIA NA DVERE, STAVBY A NÁBYTOK

MARIANI

BEZPEČNOSTNÉ KOVANIA

2024



MP KOVANIA[®]

KOVANIA NA DVERE, STAVBY A NÁBYTOK



Vstúpte do sveta MP KOVANIA, ktorý ponúka nekonečný výber kľučiek, kovaní a doplnkov

Pod slovenskou značkou MP KOVANIA pôsobíme už viac ako 21 rokov v oblasti dverných kovaní a doplnkov na celom území Slovenskej republiky a od roku 2008 aj na území Českej republiky. Prevádzkujeme veľkoobchodný a maloobchodný predaj so sieťou maloobchodných partnerov. V našom segmente si dlhodobo budujeme meno kvalitného a spoľahlivého partnera. Dbáme najmä na stabilitu, spoľahlivosť v poskytovaní produktov a služieb, na kvalitnú a ochotnú predajnú i popredajnú starostlivosť.

V tomto katalógu nájdete výber bezpečnostných spevnených kovaní od renomovaného talianskeho výrobcu MARIANI. Kovania sú vyrobené z kvalitného materiálu - mosadze a vyznačujú sa jedinečným štýlovým dizajnom a dlhodobou funkčnosťou. Výrobca spolupracuje s talianskymi a zahraničnými dizajnérmí, vďaka ktorým je spoločnosť schopná ponúkať inovatívne, funkčné a esteticky pôsobivé riešenia.

MP KOVANIA - to je nekonečný výber kľučiek - stačí si vybrať tú správnu!



NIEKOĽKO RÁD PRED ZAKÚPENÍM KĽUČIEK

ŠTÍTOVÉ KĽUČKY

Pri objednávaní štítových kľučiek je potrebné vedieť vzdialenosť medzi osou kľučky a osou kľúča (rozteč). Štandardná vzdialenosť je 72 alebo 90 mm. Pre presné odmeranie vzdialenosti slúži pomocné pravítko zobrazené na predchádzajúcej strane. Štítové kľučky sú označené podľa tvaru skratkou SO (štít oválny), SH (štít hranatý), SOD (štít oválny dlhý) SOK (štít oválny krátky) a pre prípad úzkych štítov SHU (štít úzky hranatý).

UPOZORNENIE: Nakoľko otvory do štítových kľučiek sú vyrábané na objednávku, je nevyhnutné pri objednávaní uviesť správnu rozteč a typ otvorov. V opačnom prípade výmena kľučiek nemusí byť samozrejmosťou.

ROZETOVÉ KĽUČKY

Rozetové, čiže delené kľučky sú označované podľa tvaru skratkou R (okružla rozeta), HR (hraná rozeta), RT (obdĺžniková rozeta) alebo UOR (úzka oválna rozeta). Nakoľko sa väčšina rozetových kľučiek upevňuje preskrutkovaním cez celú hrúbku dverí v mieste zámku, je potrebné, aby boli v zámku na to určené otvory. Tie sú znázornené v nákrese na predchádzajúcej strane pri pomocnom pravítku.

TYPY OTVOROV



Skratka BB
označuje otvor
pre interiérový
kľúč (dózický)
v oválnom tvare



Skratka BBQ
označuje otvor
pre interiérový
kľúč (dózický)
v hranatom tvare



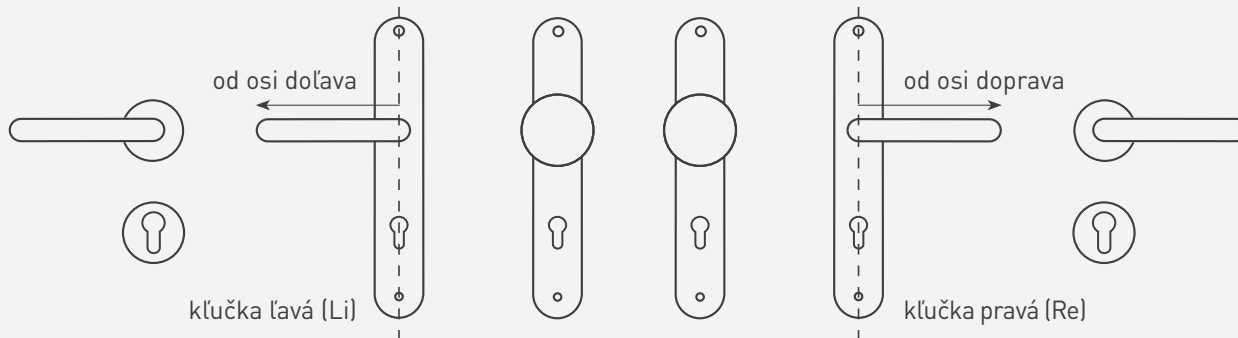
Skratka PZ
označuje otvor
pre cylindrickú
vločku (fabku)



Skratka WC
označuje WC sadu s kľúčom
(k WC sade je potrebný
záмок so spodným otvorom
na štvorhran s rozmerom
6 x 6 mm)

GULE

Pri kľučkách s guľou je potrebné uviesť, či ide o kľučku pravú (označujeme Re) alebo ľavú (označujeme Li). Štandardné prevedenie guľa - kľučka je dodávané s pevnou guľou.



AKO SPRÁVNE OBJEDNÁVAŤ

Pre rýchle vybavenie objednávky je dôležité uviesť parametre špecifické pre rozetové a štítové kľučky.

Rozetové kľučky (delené)

- **názov modelu**, napr. MI - RAMA - R
- **povrch**, napr. BRM - bronz matný
- **typ otvoru** – PZ alebo PLUS
- **prevedenie** – kľučka/kľučka, guľa/kľučka alebo madlo /kľučka
- **orientácia kľučky** – v prípade guľa/kľučka uviesť, či je kľučka ľavá Li alebo pravá Re
- **počet kusov**

Štítové kľučky

- **názov modelu**, napr. MI - JULIA - SO
- **povrch**, napr. BRM - bronz matný
- **typ otvoru** – PZ alebo PLUS
- **rozteč** napr. 72 mm
- **prevedenie** – kľučka/kľučka, guľa/kľučka alebo madlo /kľučka
- **orientácia kľučky** – v prípade guľa/kľučka uviesť, či je kľučka ľavá Li alebo pravá Re
- **počet kusov**

Štandardne je kovanie dodávané so skrutkami a štvorhranom (8 x 8 mm) pre hrúbku dverí 40 mm. Pri hrubších dverách je potrebné uviesť ich presný rozmer v objednávke.

Pre expresné vybavenie vašej objednávky odporúčame navštíviť náš e-shop www.mp-kovania.sk a realizovať objednávku pohodlne online.

POVRCHOVÉ ÚPRAVY

Pri produktoch ponúkame širokú škálu povrchových úprav, pričom sú použité najmodernejšie technológie a materiály, ktoré zaručujú dlhú životnosť a odolnosť povrchu. Napriek tomu nie každá povrchová úprava je vhodná do každého prostredia. Pri jednotlivých povrchových úpravách sme vyznačili vhodnosť použitia symbolom:



Nízka záťaž

Vhodné do interiérov s nízkou frekvenciou pohybu ľudí, napr. byty, rodinné domy a pod.



Stredná záťaž

Vhodné do interiérov so zvýšenou frekvenciou pohybu ľudí, napr. ubytovne, penzióny, hotely, kancelárie a pod.



Vysoká záťaž

Vhodné do interiérov s vysokou frekvenciou pohybu ľudí, napr. administratívne priestory, nemocnice, predajne, čerpacie stanice, nákupné centrá a pod. Taktiež do exteriérov a v niektorých prípadoch aj do prostredia so zvýšenou vlhkosťou.

! **UPOZORENIE:** Povrchové úpravy skutočných produktov nemusia byť totožné s grafikou uvedenou v katalógu.

POVRCHOVÉ ÚPRAVY



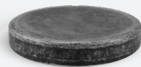
ZLL - ZLATÁ LESKLÁ



BRA - BRONZ ANTIK



ZLL/ZLM - ZLATÁ LESKLÁ/ZLATÁ MATNÁ



SIA - SIVÁ ANTIK



BRM - BRONZ MATNÝ

VYSVETLIVKY

5
ROKOV ZÁRUKA

predĺžená záruka 5 rokov

72
90
ROZTEČ

rozteč - vzdialenosť medzi osou kľučky a osou kľúča 72
alebo 90 mm (pre hrúbku dverí od 38 mm do 50 mm)
alebo 92 mm (pre hrúbku dverí od 58 mm do 68 mm)



súčasťou balenia je sada skrutiek
na preskrutkovanie cez dvere

PRAKTICKÉ INFORMÁCIE

Balenie tovaru

Balenie obsahuje dverné kovanie, doplnky, návod na montáž, potrebné skrutky, imbusové kľúče, prípadne šablónu na montáž kovania. Každý produkt je zabalený do ochranného obalu, ktorým je chránený voči poškodeniu pri manipulácii, resp. preprave.

Montáž

Montáž je veľmi dôležitá súčasť ovplyvňujúca funkčnosť výrobku. Z toho dôvodu je potrebné klásť zvýšený dôraz na jej správnosť. Pri kľučkách je dôležité dôkladné, presné a priame zameranie otvorov. Otvory odporúčame vrtať až po dodaní tovaru, nakoľko údaje v katalógu sú informatívne. Neupravujte výrobky pri montáži a použite na montáž príslušné diely, ktoré sa nachádzajú v balení.

Pred inštaláciou kľučky je potrebné premazať mechaniku kovania univerzálnym mazivom, napr. PECOL BIO SPRAY.

Ošetrovanie

Na čistenie a ošetrovanie sa neodporúča používať agresívne chemikálie ani čistiace prostriedky. Kovanie je potrebné čistiť len mäkkou vlhkom handrou.

Po inštalácii odporúčame raz ročne premazať mechaniku kovania. Pri vydávaní neštandardných (pískavých) zvukov, alebo pri zasekávaní mechaniky, sa odporúča použiť univerzálne mazivo PECOL BIO SPRAY – Inovatívne viacúčelové, biologicky rozložiteľné mazivo s aktívnou penou. Vhodné na priemyselné, profesionálne i domáce použitie. Eliminuje koróziu, vznik nečistôt a vodného kameňa, zlepšuje povrchové vlastnosti a funkčnosť.



REKLAMÁCIA A ZÁRUKA

Záruka a garancia kvality

Na produkty sa vzťahuje štandardná 2-ročná záruka, ktorá začína plynúť dátumom predaja uvedenom na pokladničnom doklade alebo faktúre. Na vybrané produkty v tomto katalógu je poskytovaná predĺžená záruka 5 rokov, ktorá je znázornená piktogramom.

Záruka sa nevzťahuje na poškodenie výrobku nesprávnym ošetrovaním, na opotrebovanie výrobku používaním, prípadne mechanickým poškodením (napr. kľúčmi, prstienkami a pod.), ani na výrobky, ktoré boli po zakúpení dodatočne upravované zákazníkom alebo jeho montážnikom, či umiestnené do nevhodného prostredia. Rovnako sa záruka nevzťahuje na znehodnotenie výrobku nekvalitnou montážou, nesprávnou manipuláciou, vlastnou prepravou a poškodenie prírodným živlom.

Pri dodržiavaní vyššie uvedených pokynov a upozornení je garantovaná dlhodobá životnosť výrobkov.

Výmena tovaru

Každý produkt je zabalený do ochranného obalu, ktorým je chránený voči poškodeniu pri manipulácii, resp. preprave. **Pri zistení vady alebo nedostatku, z ktorého vyplýva nárok na výmenu alebo reklamáciu produktu, je potrebné jednotlivé diely zabaliť tak, aby nedošlo k ich ďalšiemu poškodeniu** a doručiť ich na adresu MP KOVANIA.

CENY

Ceny v katalógu sú platné v čase vydania katalógu. Sú uvedené za kompletný výrobok, v prípade kľúčiek za set bez DPH v € alebo s 20% DPH v €. Prostredníctvom QR kódu, ktorý nájdete pri každom produkte, si rýchlo a jednoducho môžete overiť aktuálnu cenu, dostupnosť tovaru a ďalšie dôležité informácie.

Z dôvodu nestability cien materiálov na svetovom trhu si vyhradujeme právo na úpravu cien bez predošlého upozornenia.

Prepravné podmienky pre obchodných partnerov v rámci SR:

Pri odbere tovaru **na faktúru** v hodnote nižšej ako 100,00 € bez DPH po zľave bude k cene tovaru pripočítané prepravné a balné vo výške **5,00 € bez DPH**.

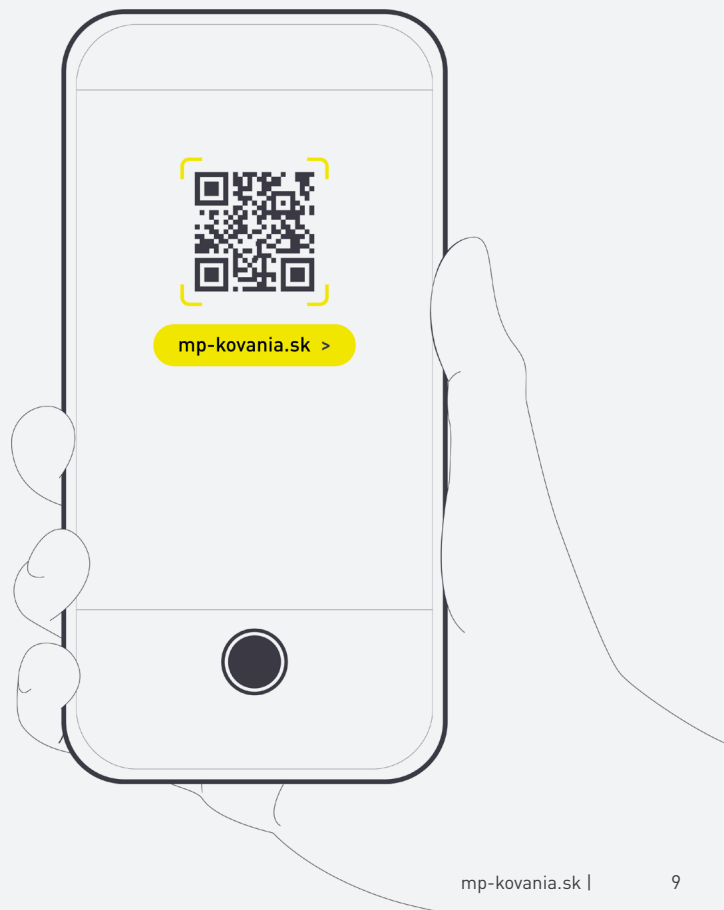
Pri odbere tovaru **na dobierku** v hodnote nižšej ako 100,00 € bez DPH po zľave bude k cene tovaru pripočítané prepravné a balné vo výške **6,50 € bez DPH**.

Pri odbere tovaru v hodnote nad **100,00 € bez DPH** po zľave je prepravné a balné **ZADARMO!** Prepravné mimo SR a za nadrozmerné zásielky je stanovené individuálne.

Kompletný sortiment s aktuálnymi cenami nájdete vždy na www.mp-kovania.sk.



Po načítaní QR kódu pri produkte budete presmerovaný **priamo na vybraný produkt** v našom e-shope.





Príslušenstvo pre rôzne typy zámkov



Otvory pre vŕtanie rozetových kľučiek



Otvory pre vŕtanie roziet

KVALITNE NAMONTOVANÁ KLÚČKA – ZÁRUKA DLHODOBEJ ŽIVOTNOSTI

Vzhľadom k dôležitosti správnej montáže kľučiek dávame do pozornosti **MP – PROFI Šablónu**. Umožňuje presne a kolmo vyvŕtať otvory, a preto sa odporúča používať pri montáži všetkých rozetových kľučiek s výstupkami. MP – PROFI Šablónu je možné nastaviť na rôzne rozteče zadlabávacích zámkov. Umožňuje rýchlo reagovať na rôzne montážne situácie, nakoľko obsahuje všetky potrebné nástavce pre montáž, vrátane vrtáku s priemerom 7 mm. Je dostupná k zakúpeniu alebo k zapožičaniu.

MP – PROFI Šablóna

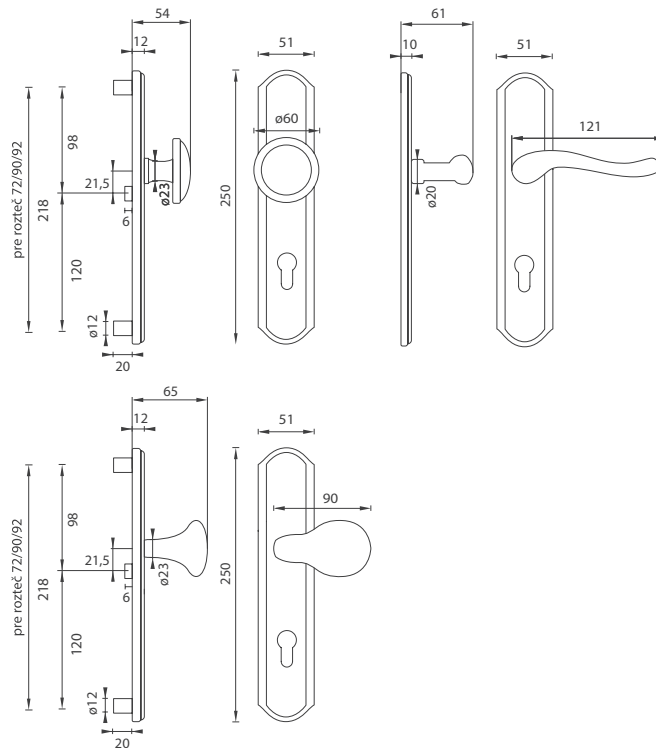
- Rýchla a **jednoduchá** montáž kľučky
- Zaručená **presnosť** vŕtania
- Garancia **kolmého** vŕtania
- **Nastaviteľnosť** roztečí
- **Univerzálnosť použitia** pre BB, PZ a WC

	Cena v € bez DPH	Cena v € s DPH
MP – PROFI Šablóna	100,00	120,00
Zapožičanie na 1 deň	10,00	12,00



ZLL/ZLM Zlatá lesklá/Zlatá Matná

MATERIÁL: MOSADZ



MI - LYON/ROMEO - SO

	Cena za set v €	bez DPH	s DPH
kľ./kľ. s PZ otvorom		125,00	150,00
guľa/kľ. s PZ otvorom		162,00	194,40
madlo/kľ. s PZ otvorom		159,00	190,80

5
ROKOV ZÁRUKA



72|90
92
ROZTEC

OVERTE
CENU



BRM Bronz matný

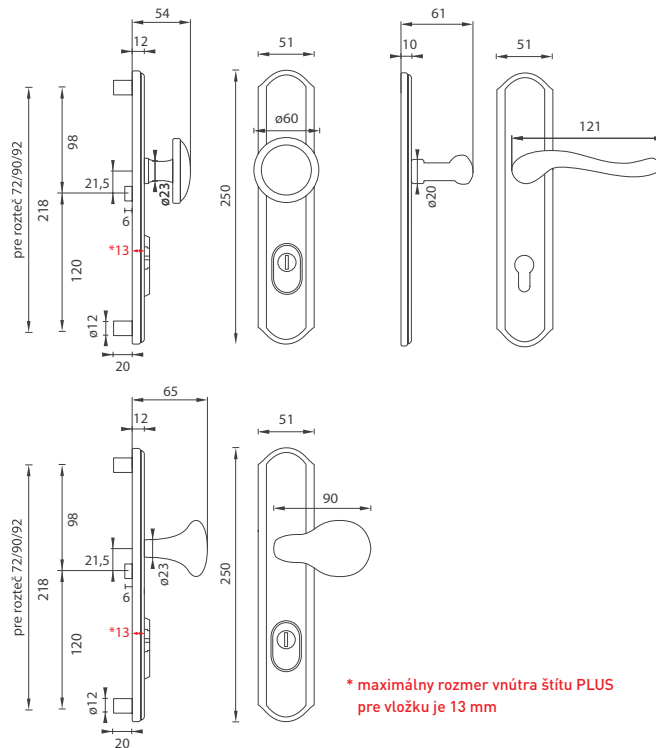


BRA Bronz antik



ZLL/ZLM Zlatá lesklá/Zlatá Matná

MATERIÁL: MOSADZ



* maximálny rozmer vnútra štitu PLUS pre vložku je 13 mm



MI - LYON/ROMEO PLUS - SO

	Cena za set v €	
	bez DPH	s DPH
kľ./kľ. PLUS s PZ otvorom	207,00	248,40
guľa/kľ. PLUS s PZ otvorom	244,00	292,80
madlo/kľ. PLUS s PZ otvorom	241,00	289,20

5
ROKOV ZÁRUKA



72|90
92
ROZTEČ

OVERTE
CENU



BRM Bronz matný

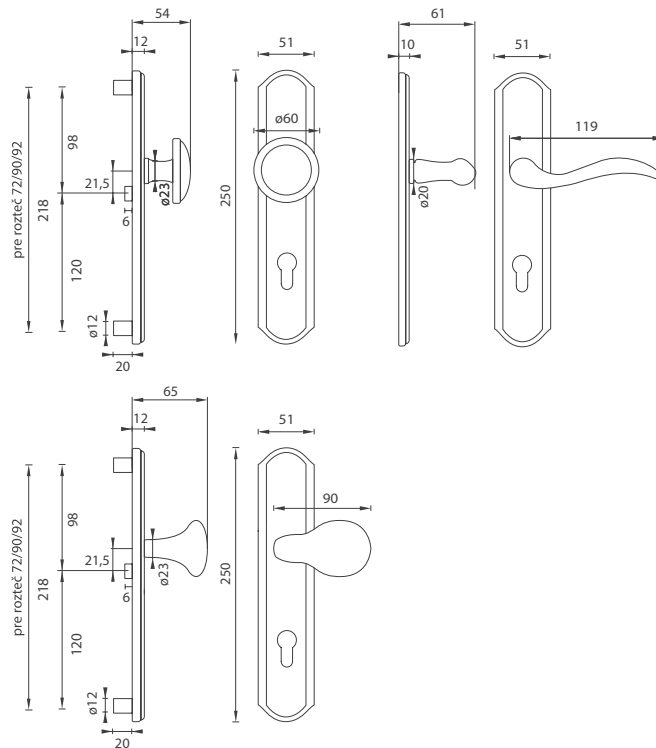


BRA Bronz antik



ZLL/ZLM Zlatá lesklá/Zlatá Matná

MATERIÁL: MOSADZ



MI - LYON/JULIA - SO

	Cena za set v €	bez DPH	s DPH
kľ./kľ. s PZ otvorom		124,00	148,80
guľa/kľ. s PZ otvorom		161,50	193,80
madlo/kľ. s PZ otvorom		158,50	190,20

5
ROKOV ZÁRUKA



72|90
92
ROZTEČ

OVERTE
CENU



BRM Bronz matný

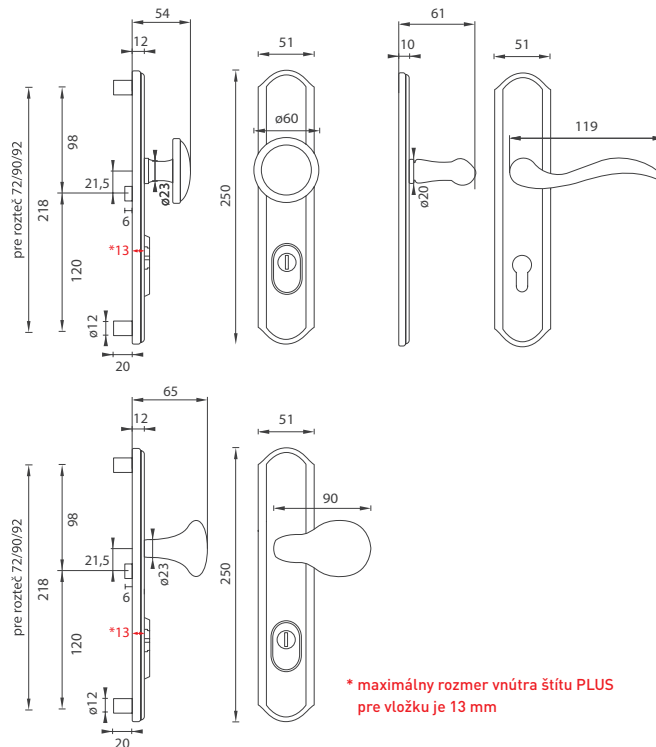


BRA Bronz antik



ZLL/ZLM Zlatá lesklá/Zlatá Matná

MATERIÁL: MOSADZ



* maximálny rozmer vnútra štitu PLUS pre vložku je 13 mm



MI - LYON/JULIA PLUS - SO

	Cena za set v €	
	bez DPH	s DPH
kľ./kľ. PLUS s PZ otvorom	206,00	247,20
guľa/kľ. PLUS s PZ otvorom	243,50	292,20
madlo/kľ. PLUS s PZ otvorom	240,50	288,60

5
ROKOV ZÁRUKA



72|90
92
ROZTEČ

OVERTE
CENU



BRM Bronz matný

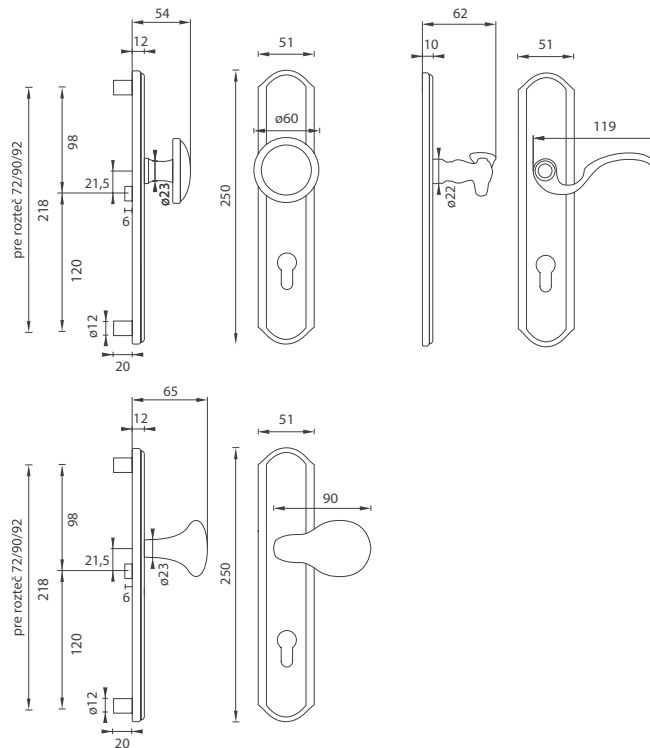


BRA Bronz antik



ZLL/ZLM Zlatá lesklá/Zlatá Matná

MATERIÁL: MOSADZ



MI - LYON/RAMA - SO

	Cena za set v €	bez DPH	s DPH
kľ./kľ. s PZ otvorom		134,00	160,80
guľa/kľ. s PZ otvorom		166,50	199,80
madlo/kľ. s PZ otvorom		163,50	196,20

OVERTE
CENU

5
ROKOV ZÁRUKA



72|90
92
ROZTEČ



BRM Bronz matný



BRA Bronz antik

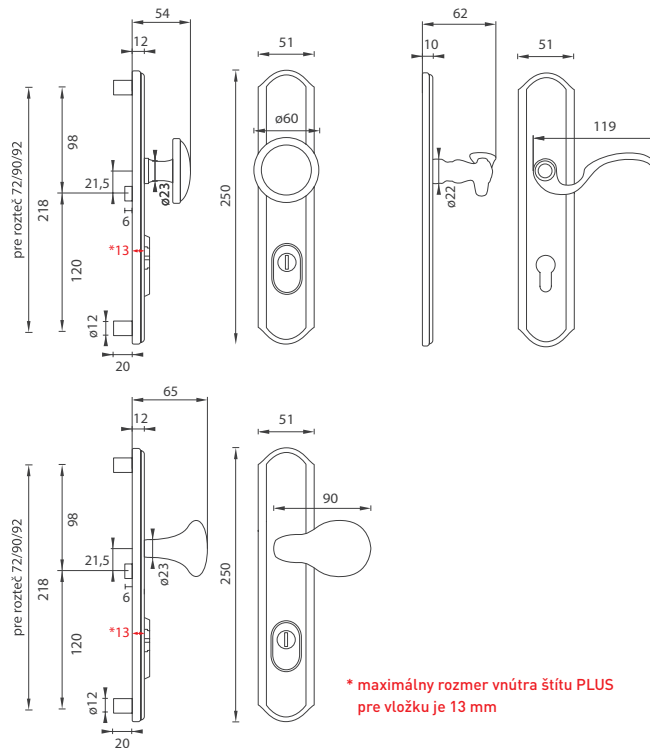


BRA Bronz antik



ZLL/ZLM Zlatá lesklá/Zlatá Matná

MATERIÁL: MOSADZ



* maximálny rozmer vnútra štitu PLUS pre vložku je 13 mm



MI - LYON/RAMA PLUS - SO

	Cena za set v €	
	bez DPH	s DPH
kľ./kľ. PLUS s PZ otvorom	216,00	259,20
guľa/kľ. PLUS s PZ otvorom	248,50	298,20
madlo/kľ. PLUS s PZ otvorom	245,50	294,60

5
ROKOV ZÁRUKA



72|90
92
ROZTEČ

OVERTE
CENU



BRM Bronz matný



BRA Bronz antik



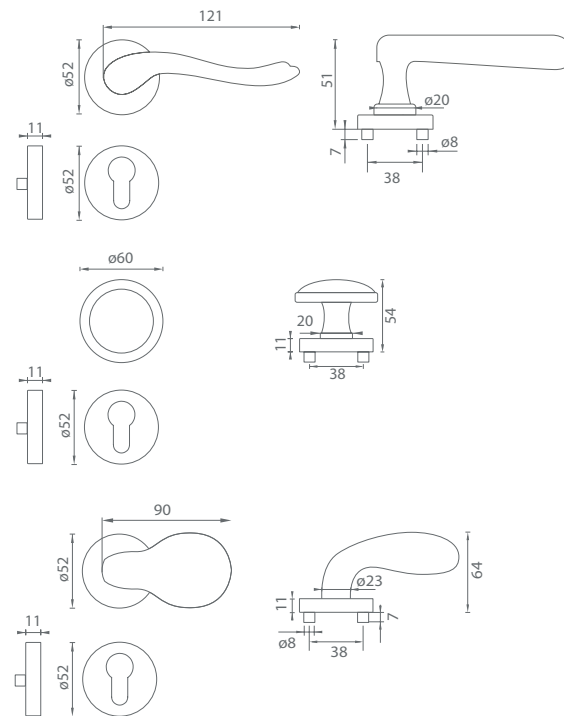
BRA Bronz antik

MATERIÁL: MŌSADZ



ZLL Zlatá tesklá

MATERIÁL: MOSADZ



MI - LYON/ROMEO - R

	Cena za set v €	bez DPH	s DPH
kľ./kľ. + PZ rozety		139,00	166,80
guľa/kľ. + PZ rozety		176,00	211,20
madlo/kľ. + PZ rozety		173,00	207,60



OVERTE
CENU



BRM Bronz matný

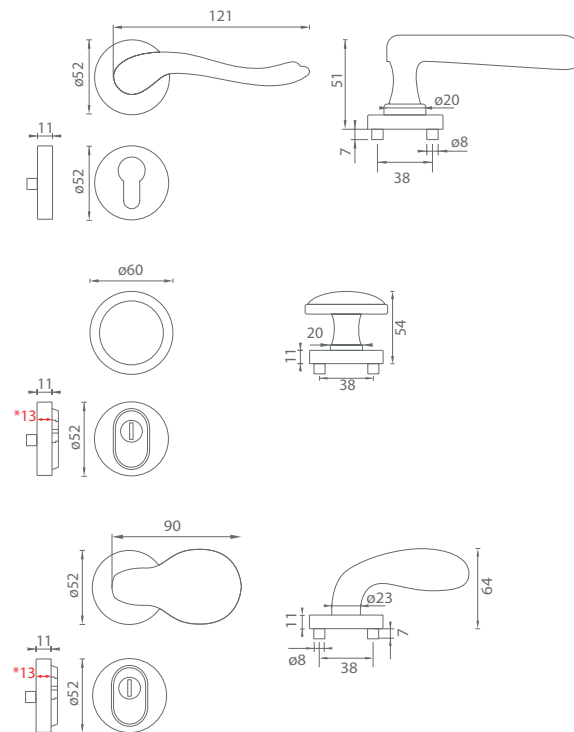


BRA Bronz antik



ZLL Zlatá tesklá

MATERIÁL: MOSADZ

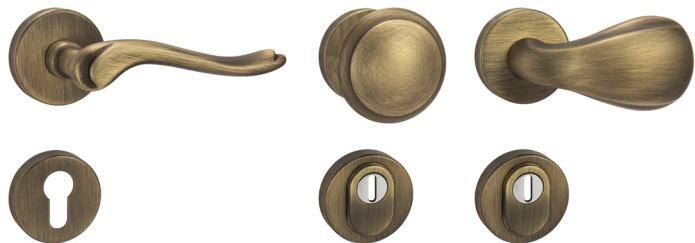


MI - LYON/ROMEO PLUS - R

	Cena za set v €	bez DPH	s DPH
kľ./kľ. PLUS + PZ rozety		166,00	199,20
guľa/kľ. PLUS + PZ rozety		203,00	243,60
madlo/kľ. PLUS + PZ rozety		200,00	240,00



OVERTE
CENU



BRM Bronz matný

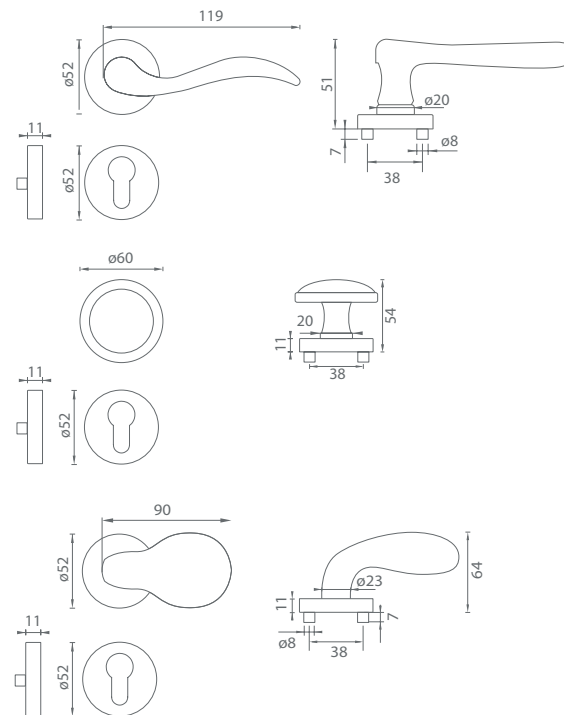


BRA Bronz antik



ZLL Zlatá tesklá

MATERIÁL: MOSADZ



MI - LYON/JULIA - R

	Cena za set v €	
	bez DPH	s DPH
kľ./kľ. + PZ rozety	138,00	165,60
guľa/kľ. + PZ rozety	175,50	210,60
madlo/kľ. + PZ rozety	172,50	207,00



OVERTE
CENU



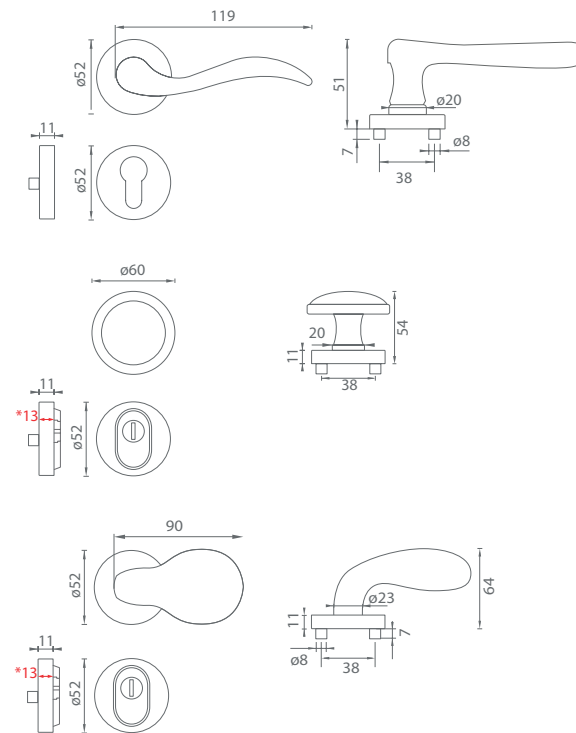
BRM Bronz matný



BRA Bronz antik



ZLL Zlatá tesklá



MATERIÁL: MOSADZ



MI - LYON/JULIA PLUS - R

	Cena za set v €	bez DPH	s DPH
kľ./kľ. PLUS + PZ rozety		165,00	198,00
guľa/kľ. PLUS + PZ rozety		202,50	243,00
madlo/kľ. PLUS + PZ rozety		199,50	239,40



OVERTE
CENU



BRM Bronz matný

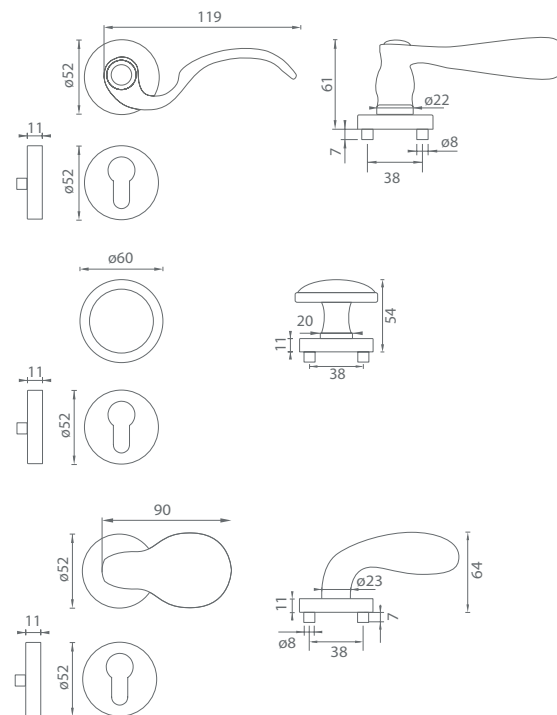


BRA Bronz antik



ZLL Zlatá tesklá

MATERIÁL: MOSADZ



MI - LYON/RAMA - R

	Cena za set v €	bez DPH	s DPH
kľ./kľ. + PZ rozety		148,00	177,60
guľa/kľ. + PZ rozety		180,50	216,60
madlo/kľ. + PZ rozety		177,50	213,00



OVERTE
CENU



BRM Bronz matný



BRA Bronz antik

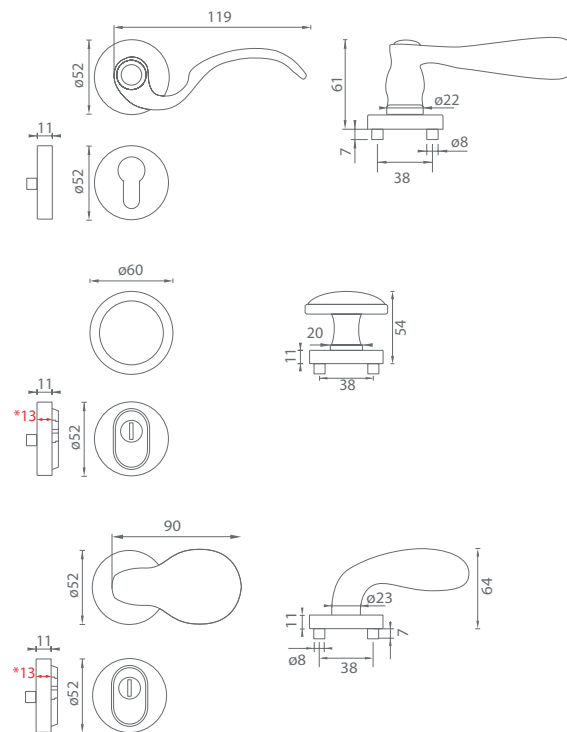


BRM Bronz matný



ZLL Zlatá tesklá

MATERIÁL: MOSADZ



MI - LYON/RAMA PLUS - R

	Cena za set v €	bez DPH	s DPH
kl./kl. PLUS + PZ rozety		175,00	210,00
guľa/kl. PLUS + PZ rozety		207,50	249,00
madlo/kl. PLUS + PZ rozety		204,50	245,40



OVERTE
CENU



BRM Bronz matný



BRA Bronz antik



BRM Bronz matný

MP[®]
KOVANIA

S VAMI OD ROKU 2002

MP KOVANIA®

KOVANIA NA DVERE, STAVBY A NÁBYTOK



MP KOVANIA s.r.o.

Nová Rožňavská 1 | 831 04 Bratislava

+421 2 444 555 85 | mp@mp-kovania.sk

mp-kovania.sk