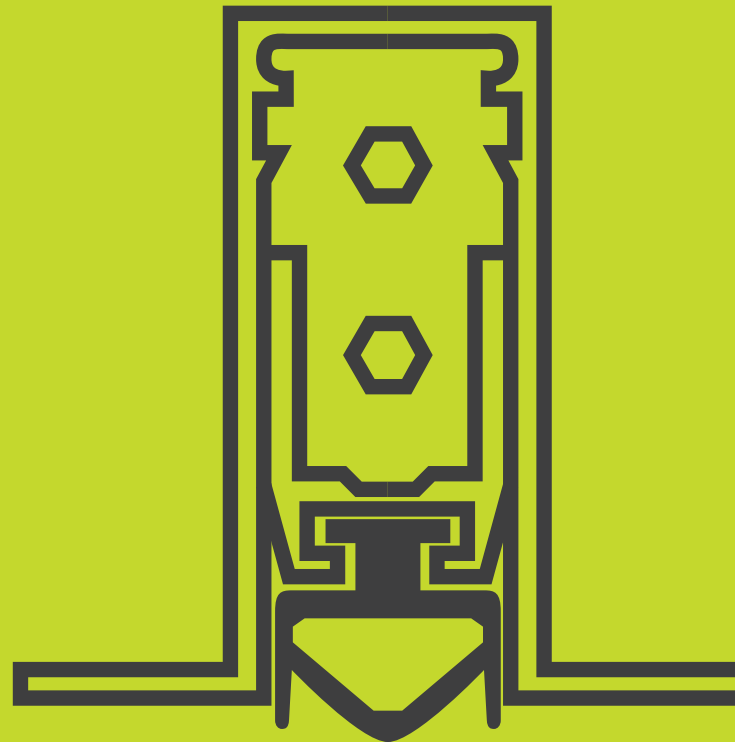


MP KOVANIA®

PRAHOVÉ LIŠTY - VÝSUVNÉ A DREVENÉ

2024



MP KOVANIA®

KOVANIA NA DVERE, STAVBY A NÁBYTOK



Vstúpte do sveta MP KOVANIA, ktorý ponúka nekonečný výber kľučiek, kovaní a doplnkov

Pod slovenskou značkou MP KOVANIA pôsobíme už viac ako 21 rokov v oblasti dverných kovaní a doplnkov na celom území Slovenskej republiky a od roku 2008 aj na území Českej republiky. Prevádzkujeme veľkoobchodný a maloobchodný predaj so sieťou maloobchodných partnerov. V našom segmente si dlhodobo budujeme meno kvalitného a spoľahlivého partnera. Vsádzame na stabilitu, spoľahlivosť v poskytovaní produktov a služieb, na kvalitnú a ochotnú predajnú i popredajnú starostlivosť.

V tomto katalógu predstavujeme sortiment tesnení a výsuvných prahových líšt a rovnako tak ponuku drevených dverných prahov. Ponuku výsuvných prahových líšt tvoria produkty od európskych výrobcov, ktoré je možné použiť podľa zaradenia pre všetky materiály dverí (drevo, oceľ, hliník, PVC) v rozmere od 630 mm do 1130 mm.

Drevené dverné prahy ponúkame v širokej škále rozmerov a farebných odtieňov. Dverné prahy sú vyrobené z bukového a dubového masívu, sú dostupné bez povrchovej úpravy - len brúsené a s povrchovou úpravou - morené, lakované, olejované. Pri ich vývoji a výrobe sa kládol dôraz na kvalitu a cenovú dostupnosť.

AKO SPRÁVNE OBJEDNÁVAŤ

Pre rýchle vybavenie objednávky sú dôležité nižšie uvedené parametre:

Tesniace lišty:

- **názov modelu**, napr. OS - IDS - TESNENIE DVERÍ
- **povrch**, napr. H - hnedá
- **rozмеры**, napr. 1000 mm
- **počet kusov**

Dverné prahy:

- **názov modelu**, napr. TD - DREVENÝ PRAH DUB LAKOVANÝ
- **povrch**, napr. prírodný - 02
- **rozмеры**, napr. 15 x 80 cm (štandardne dodávaný o 1-1,5 cm dlhší)*
- **počet kusov**

* možnosť dodania presnej dĺžky prahu na objednávku
Pri objednávke atypického rozmeru alebo úpravy prahu (výfrez, drážka, prah s tesnením) je potrebná 100% záloha.

Pre expresné vybavenie vašej objednávky odporúčame navštíviť náš e-shop www.mp-kovania.sk a realizovať objednávku pohodlne online.

PRAKTICKÉ INFORMÁCIE

Montáž

Montáž je veľmi dôležitou súčasťou funkčnosti výrobku. Je potrebné klásť zvýšený dôraz na presné zameranie a frézovanie otvorov. Pri montáži je potrebné používať montážne návody, ktoré sú súčasťou balenia, dostupné na webovej stránke, prípadne u predajcu. Je nevyhnutné používať diely, ktoré sú súčasťou balenia produktu.

Ošetrovanie

Pre zvýšenie životnosti dverného prahu je nevyhnutné zamedziť častému kontaktu dreva s vodou. Na ošetrovanie sa odporúča používať prípravok určený na povrchovú úpravu dreva. Nakoľko ide o prírodný materiál, neodporúča sa čistenie agresívnymi čistiacimi prostriedkami.

REKLAMÁCIA A ZÁRUKA

Záruka a garancia kvality

Na produkty sa vzťahuje štandardná 2-ročná záruka, ktorá začína plynúť dátumom predaja uvedenom na pokladničnom doklade alebo faktúre.

Záruka sa nevzťahuje na poškodenie výrobku nesprávnym ošetrovaním, na opotrebovanie výrobku používaním, prípadne mechanickým poškodením (napr. kľúčmi, prstienkami a pod.), ani na výrobky, ktoré boli po zakúpení dodatočne upravované zákazníkom alebo jeho montážnikom, či umiestnené do nevhodného prostredia. Rovnako sa záruka nevzťahuje na znehodnotenie výrobku nekvalitnou montážou, nesprávnou manipuláciou, vlastnou prepravou a poškodenie prírodným živlom.

Pri dodržiavaní vyššie uvedených pokynov a upozornení je garantovaná dlhodobá životnosť výrobkov.

Výmena tovaru

Každý produkt je zabalený do ochranného obalu, ktorým je chránený voči poškodeniu pri manipulácii, resp. preprave. **Pri zistení vady alebo nedostatku, z ktorého vyplýva nárok na výmenu alebo reklamáciu produktu, je potrebné jednotlivé diely zabaliť tak, aby nedošlo k ich ďalšiemu poškodeniu** a doručiť ich naspäť na adresu spoločnosti.

CENY

Ceny v katalógu sú platné v čase vydania katalógu. Sú uvedené za kompletný výrobok, v prípade kľúčiek za set bez DPH v € alebo s DPH v €.

Prostredníctvom QR kódu, ktorý nájdete pri každom produkte, si rýchlo a jednoducho môžete overiť aktuálnu cenu, dostupnosť tovaru a ďalšie dôležité informácie.

Z dôvodu nestability cien materiálov na svetovom trhu si vyhradujeme právo na úpravu cien bez predošlého upozornenia.

Prepravné podmienky pre obchodných partnerov v rámci SR:

Pri odbere tovaru **na faktúru** v hodnote nižšej ako 100,00 € bez DPH po zľave bude k cene tovaru pripočítané prepravné vo výške **5,00 € bez DPH**.

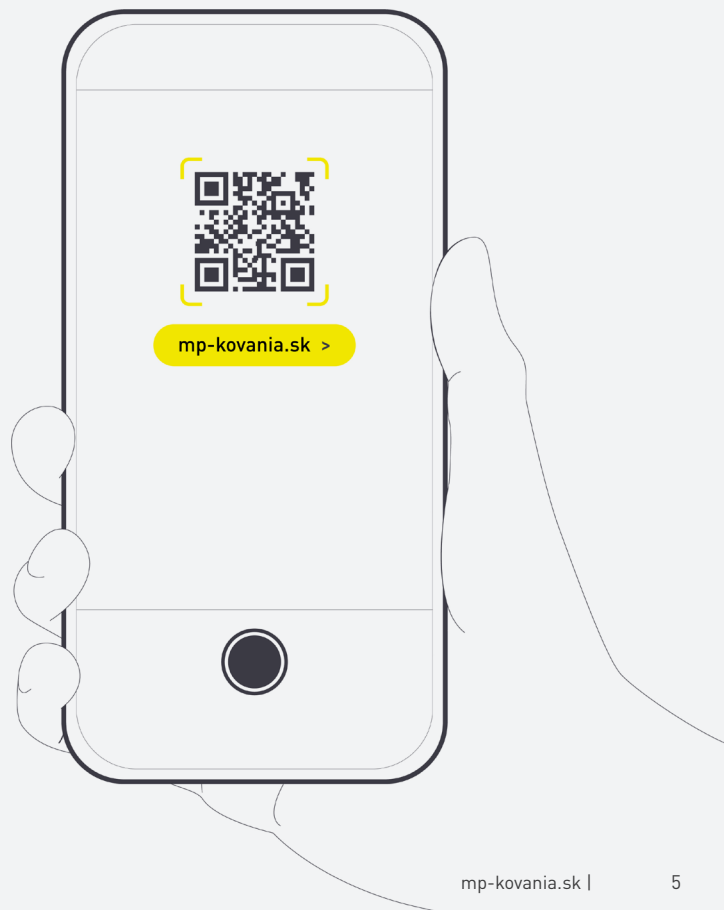
Pri odbere tovaru **na dobierku** v hodnote nižšej ako 100,00 € bez DPH po zľave bude k cene tovaru pripočítané prepravné vo výške **6,50 € bez DPH**.

Pri odbere tovaru v hodnote nad **100,00 € bez DPH** po zľave je prepravné **ZADARMO!** Prepravné mimo SR a za nadrozmerné zásielky je stanovené individuálne.

Kompletný sortiment s aktuálnymi cenami nájdete vždy na www.mp-kovania.sk.



Po načítaní QR kódu pri produkte budete presmerovaný **priamo na vybraný produkt** v našom e-shope.





TESNIACE LIŠTY

PRAHOVÉ VÝSUVNÉ LIŠTY A TESNENIA



VYSVETLIVKY



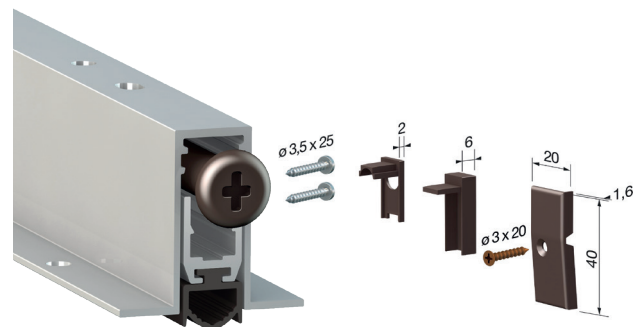
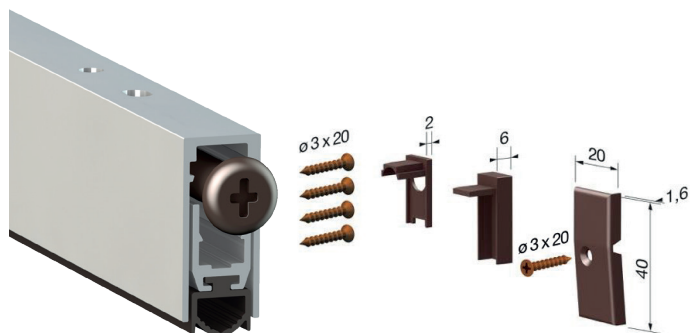
Dlhá životnosť



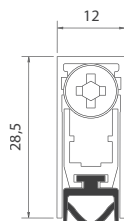
Produkt certifikovaný na protihlukové dvere v dB



Pre protipožiarne a dymotesné dvere



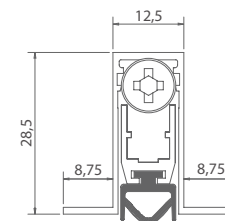
i Lištu je možné skrátiť o max. 200 mm. Lišta je testovaná na 200 000 cyklov.



Maximálny výsuv je 13 mm.

Určené pre dvere v prevedení			
DREVO	OCEL	HLINÍK	PVC

i Lištu je možné skrátiť o max. 200 mm. Lišta je testovaná na 200 000 cyklov.



Maximálny výsuv je 13 mm.

Určené pre dvere v prevedení			
DREVO	OCEL	HLINÍK	PVC



OVERTE
CENU

CO - 422 - PRAHOVÁ VÝSUVNÁ LIŠTA

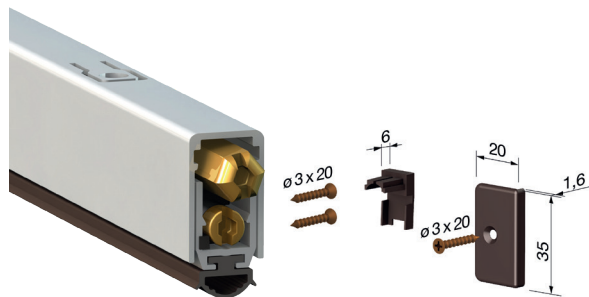
	dĺžka v mm	Cena za kus v €	bez DPH	s DPH
prahová výsuvná lišta	630		15,60	18,72
prahová výsuvná lišta	730		16,10	19,32
prahová výsuvná lišta	830		16,70	20,04
prahová výsuvná lišta	930		17,20	20,64
prahová výsuvná lišta	1030		17,70	21,24
prahová výsuvná lišta	1130		18,20	21,84



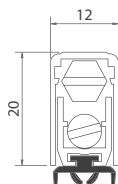
CO - 520 - PRAHOVÁ VÝSUVNÁ LIŠTA

	dĺžka v mm	Cena za kus v €	bez DPH	s DPH
prahová výsuvná lišta	630		15,70	18,84
prahová výsuvná lišta	730		16,20	19,44
prahová výsuvná lišta	830		16,70	20,04
prahová výsuvná lišta	930		17,20	20,64
prahová výsuvná lišta	1030		17,70	21,24
prahová výsuvná lišta	1130		18,30	21,96



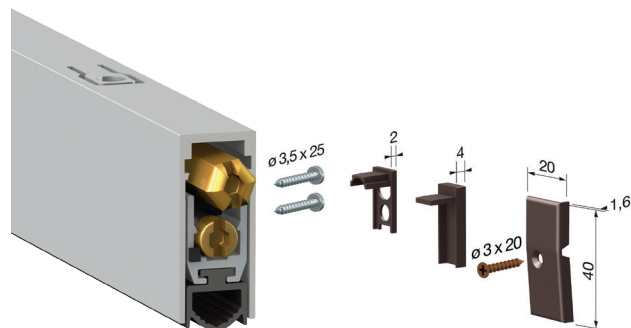


i Lištu je možné skrátiť o max. 100 mm.
Lišta je testovaná na 200 000 cyklov.

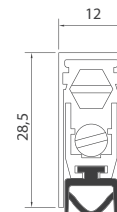


Maximálny výšuv je 13 mm.

Určené pre dvere v prevedení			
DREVO	OCEL	HLINÍK	PVC



i Lištu je možné skrátiť o max. 100 mm.
Lišta je testovaná na 200 000 cyklov.



Maximálny výšuv je 18 mm.

Určené pre dvere v prevedení			
DREVO	OCEL	HLINÍK	PVC



OVERTE
CENU

CO - 1700 MINI - PRAHOVÁ VÝSUVNÁ LIŠTA

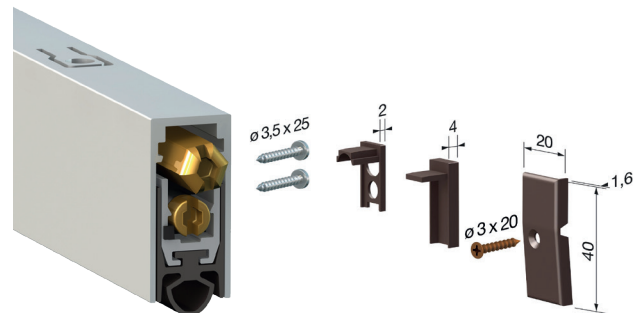
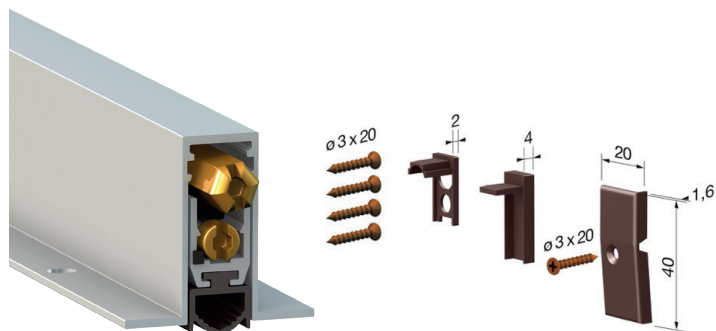
	dĺžka v mm	Cena za kus v €	bez DPH	s DPH
prahová výsuvná lišta	630		21,10	25,32
prahová výsuvná lišta	730		21,80	26,16
prahová výsuvná lišta	830		22,30	26,76
prahová výsuvná lišta	930		22,90	27,48
prahová výsuvná lišta	1030		23,50	28,20
prahová výsuvná lišta	1130		24,10	28,92



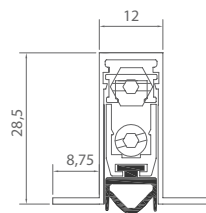
CO - 1712 - PRAHOVÁ VÝSUVNÁ LIŠTA

	dĺžka v mm	Cena za kus v €	bez DPH	s DPH
prahová výsuvná lišta	630		23,50	28,20
prahová výsuvná lišta	730		24,10	28,92
prahová výsuvná lišta	830		24,70	29,64
prahová výsuvná lišta	930		25,40	30,48
prahová výsuvná lišta	1030		25,90	31,08
prahová výsuvná lišta	1130		26,60	31,92



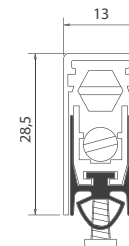


i Lištu je možné skrátiť o max. 100 mm.
Lišta je testovaná na 200 000 cyklov.



Maximálny výšuv je 18 mm.

i Lištu je možné skrátiť o max. 100 mm.
Lišta je testovaná na 200 000 cyklov.



Maximálny výšuv je 18 mm.

Určené pre dvere v prevedení			
DREVO	OCEL	HLINÍK	PVC

Určené pre dvere v prevedení			
DREVO	OCEL	HLINÍK	PVC



OVERTE
CENU

CO - 1812 - PRAHOVÁ VÝSUVNÁ LIŠTA

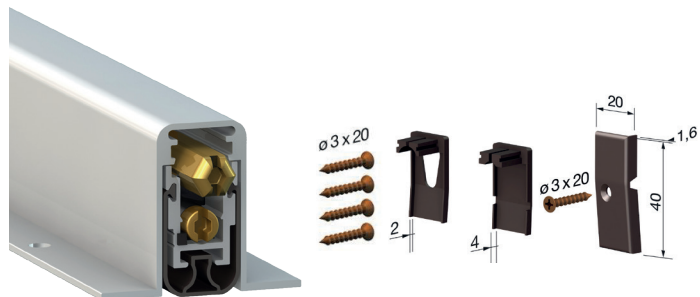
	dĺžka v mm	Cena za kus v €	bez DPH	s DPH
prahová výšuvná lišta	630		26,40	31,68
prahová výšuvná lišta	730		27,00	32,40
prahová výšuvná lišta	830		27,60	33,12
prahová výšuvná lišta	930		28,20	33,84
prahová výšuvná lišta	1030		28,80	34,56
prahová výšuvná lišta	1130		29,40	35,28



CO - 1773 ACU - PRAHOVÁ VÝSUVNÁ LIŠTA

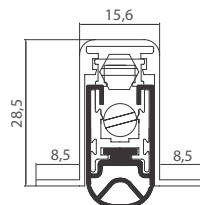
	dĺžka v mm	Cena za kus v €	bez DPH	s DPH
prahová výšuvná lišta	630		31,60	37,92
prahová výšuvná lišta	730		32,20	38,64
prahová výšuvná lišta	830		32,80	39,36
prahová výšuvná lišta	930		33,40	40,08
prahová výšuvná lišta	1030		34,00	40,80
prahová výšuvná lišta	1130		34,60	41,52



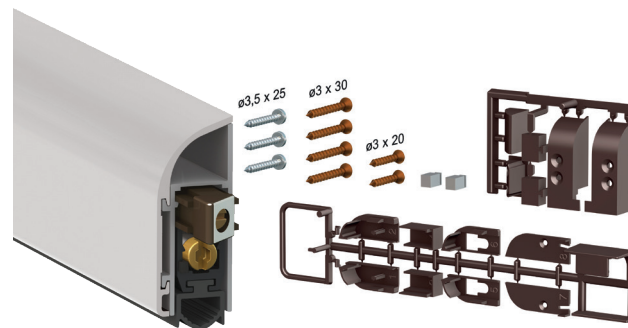


i Lištu je možné skrátiť o max. 100 mm.
Lišta je testovaná na 200 000 cyklov.

Určené pre dvere v prevedení			
DREVO	OCEL	HLINÍK	PVC



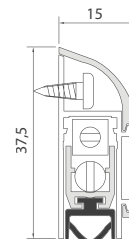
Maximálny výšuv je 18 mm.



- BIM - BIELA MATNÁ
- STM - STRIEBORNÁ MATNÁ
- BRM - BRONZ MATNÝ
- HNM - HNEDÁ MATNÁ

i Lištu je možné skrátiť o max. 100 mm.
Lišta je testovaná na 200 000 cyklov.

Určené pre dvere v prevedení			
DREVO	OCEL	HLINÍK	PVC



Maximálny výšuv je 13mm.



OVERTE
CENU

CO - 1800 XNS - PRAHOVÁ VÝSUVNÁ LIŠTA

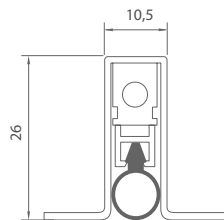
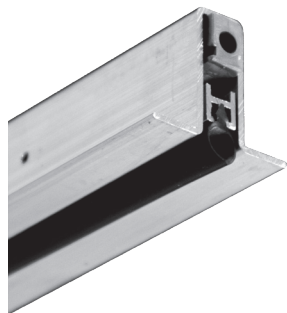
	dĺžka v mm	Cena za kus v €	bez DPH	s DPH
prahová výsuvná lišta	630		49,40	59,28
prahová výsuvná lišta	730		50,50	60,60
prahová výsuvná lišta	830		51,60	61,92
prahová výsuvná lišta	930		52,70	63,24
prahová výsuvná lišta	1030		53,80	64,56
prahová výsuvná lišta	1130		54,90	65,88



CO - 1750 - PRAHOVÁ VÝSUVNÁ LIŠTA

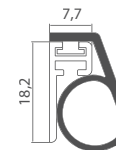
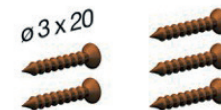
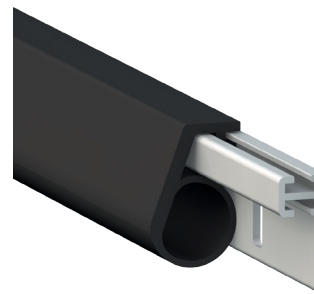
	dĺžka v mm	Cena za kus v €	bez DPH	s DPH
prahová výsuvná lišta	630		34,50	41,40
prahová výsuvná lišta	730		35,20	42,24
prahová výsuvná lišta	830		35,90	43,08
prahová výsuvná lišta	930		36,60	43,92
prahová výsuvná lišta	1030		37,30	44,76
prahová výsuvná lišta	1130		38,10	45,72





Maximálny výsuv je 12 mm.

Určené pre dvere v prevedení			
DREVO	OCEL	HLINÍK	PVC



Určené pre dvere v prevedení			
DREVO	OCEL	HLINÍK	PVC



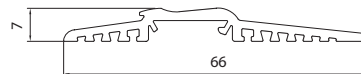
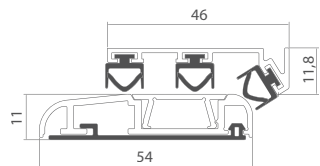
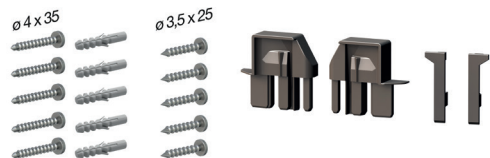
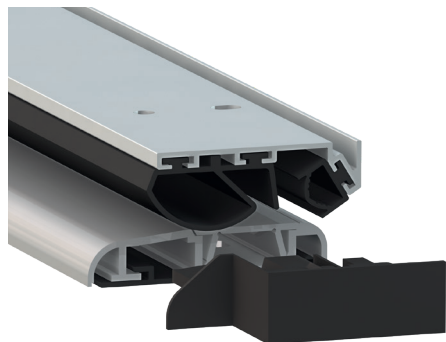
OS - ELLEN MATIC OMEGA - PRAHOVÁ VÝSUVNÁ LIŠTA

	dĺžka v mm	Cena za kus v €	bez DPH	s DPH
prahová výsuvná lišta	630		40,30	48,36
prahová výsuvná lišta	730		43,10	51,72
prahová výsuvná lišta	830		44,40	53,28
prahová výsuvná lišta	930		46,20	55,44
prahová výsuvná lišta	1030		46,90	56,28
prahová výsuvná lišta	1130		48,70	58,44

OVERTE CENU

CO - 1350 - TESNIENIE DVERÍ

	dĺžka v mm	Cena za kus v €	bez DPH	s DPH
tesnenie gumové	1000		9,70	11,64



OVERTE
CENU

CO - 1375 - TESNIACA LIŠŤA

	dĺžka v mm	Cena za kus v €	bez DPH	s DPH
tesniaca lišta	630		63,50	76,20
tesniaca lišta	730		65,80	78,96
tesniaca lišta	830		68,10	81,72
tesniaca lišta	930		70,50	84,60
tesniaca lišta	1030		72,80	87,36
tesniaca lišta	1130		75,10	90,12

CO - 1380 - PRECHODOVÝ HLINÍKOVÝ PRAH

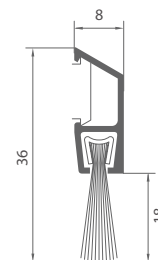
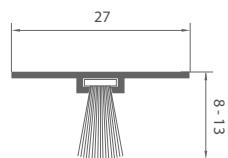
	dĺžka v mm	Cena za kus v €	bez DPH	s DPH
prechodový prah	1030		44,80	53,76



STM – STRIEBORNÁ MATNÁ



HNM – HNEDÁ MATNÁ



Určené pre dvere v prevedení			
DREVO	OCEL	HLINÍK	PVC

Určené pre dvere v prevedení			
DREVO	OCEL	HLINÍK	PVC



OS - DBS HLINÍK - TESNIENIE DVERÍ

	dĺžka v mm	Cena za kus v €	bez DPH	s DPH
tesnenie DBS	1000		15,10	18,12

OS - IDS - TESNIENIE DVERÍ

	dĺžka v mm	Cena za kus v €	bez DPH	s DPH
tesnenie IDS STM	1000		23,60	28,32
tesnenie IDS HNM	1000		16,00	19,20

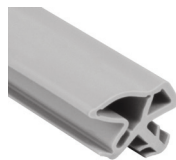
OVERTE
CENU



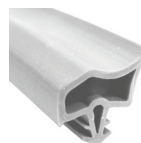
BIELA



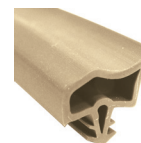
BĚŽOVÁ



ŠEDÁ



BIELA



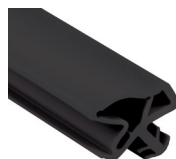
BĚŽOVÁ



HNEDÁ RUSTIK



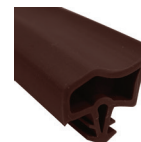
HNEDÁ



ČIERNA

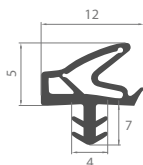


HNEDÁ



MAHAGÓN

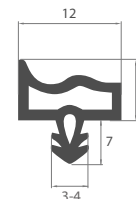
i Pre bezfalcové dvere a zárubňu.



Určené pre dvere v prevedení

DREVO	OCEL	HLINÍK	PVC
-------	------	--------	-----

i Pre falcovú zárubňu.



Určené pre dvere v prevedení

DREVO	OCEL	HLINÍK	PVC
-------	------	--------	-----



OVERTE
CENU

OS - L 5701 - TESNIENIE DVERÍ TSP

	Cena za meter v €	bez DPH	s DPH
biela		2,00	2,40
běžová		2,00	2,40
šedá		2,00	2,40
hnedá rustik		2,00	2,40
hnedá		2,00	2,40
čierna		2,00	2,40

OS - EV 3967 - TESNIENIE DVERÍ OBLOŽKOVÉ

	Cena za meter v €	bez DPH	s DPH
biela		1,30	1,56
běžová		1,30	1,56
hnedá		1,30	1,56
mahagón		1,30	1,56

A photograph showing a person's legs from the knees down, wearing white loafers with a subtle floral or geometric pattern. The person is standing on a set of stone steps. To the left, a wooden door with a dark handle is partially visible. The background is a gravelly path with some sparse grass. The lighting is warm and natural, suggesting an outdoor setting.

DVERNÉ PRAHY

DUBOVÉ A BUKOVÉ

VYSVETLIVKY



Olejovanie – na povrchovú úpravu prahov je použitý voskový olej Osmo, ktorý po vyschnutí zanechá tvrdý a odolný povrch. Jednoduchá oprava v prípade poškodenia. Na prahy sú nanášané 2 vrstvy oleja.



Lakovanie – na povrchovú úpravu prahov je použitý vysoko-odolný polyuretánový, transparentný lak Adler. Na prahy sú nanášané 2 vrstvy laku.



Morenie – na dosiahnutie rôznych odtieňov prahov sú použité farebne stále moridlá Sirca.



Bez povrchovej úpravy – prah je možné prispôbiť farebným odtieňom podľa vlastných požiadaviek.



Kartáčovanie (kefovanie) – mechanicky zvýraznená kresba dreva, tzv. vykartáčovanie mäkkších, jarných vlákien.



Brúsenie – povrch je zarovnaný a vyhladený brúsením. Je pripravený na povrchovú úpravu.

POUŽITÝ MATERIÁL

Dverné prahy v tomto katalógu sú vyrobené z kvalitného a dôkladne vysušeného dubového a bukoveho masívu. Odlišujú sa najmä kresbou dreva a farebným odtieňom. Nakoľko ide o prírodný materiál, pri rovnakom farebnom odtieni **je prípustná farebná odlišnosť**.

Dub je vysoko-odolná, tvrdá drevena s výraznými pravidelnými letokruhmi.

Buk patrí k stredne tvrdým a odolným drevinám s líniovitou štruktúrou dreva (kresba). Vyznačuje sa svetlým sfarbením, ktoré časom mierne ružovkastie.

POVRCHOVÁ ÚPRAVA

Dverné prahy sú povrchovo-odpracované brúsením alebo kartáčovaním a následne povrchovo-upravované v závislosti od požadovaného farebného odtieňa. Ponuku tvoria dverné prahy bez povrchovej úpravy - len brúsené alebo s povrchovou úpravou - brúsené/lakované, brúsené/morené/lakované a kartáčované/olejované.

OLEJ

- vyplňa póry dreva a tým ho chráni pred vonkajšími vplyvmi a mechanickým poškodením
- zvyrazňuje prirodzenú štruktúru dreva
- drevo časom získava patinu

LAK

- zvyrazňuje a zvyšuje intenzitu farby dreva
- chráni drevo pred poškodením
- znižuje náročnosť údržby

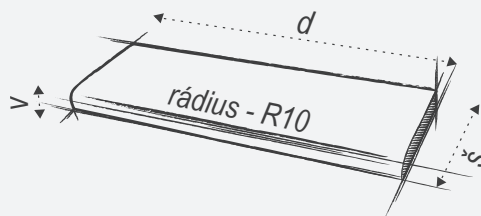
MORENIE

- výsledkom je zmena farby dreva
- morením sa rozširuje farebná škála pri zachovaní

TECHNICKÁ ŠPECIFIKÁCIA

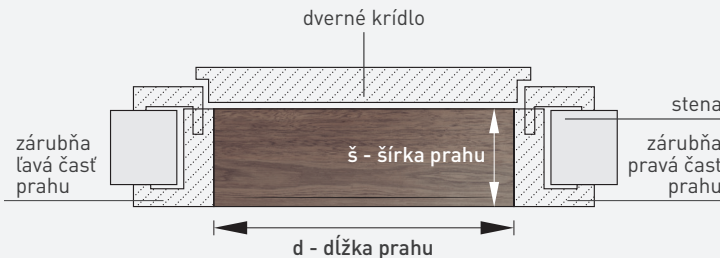
Drevené prahy sú dodávané bez vyfrézovanej drážky a osadeného tesnenia. Štandardne sú vyrábané o 1 - 1,5 cm dlhšie ako uvádzajú tabuľky s cenami v tomto katalógu, a preto je potrebné ich upraviť pri montáži podľa presného zamerania. Štandardná výška prahu je 2 cm.

ROZMERY



POHLAD ZHORA

d - dĺžka prahu, vzdialenosť od ľavej po pravú stranu zárubne
v - výška prahu, štandardná výška prahov je 2 cm
š - šírka prahu, vzdialenosť od dverného krídla po hranu alebo falc zárubne
rádus - nášlapová hrana prahu má rádus R10



TD - DREVENÝ PRAH S TESNENÍM

Doplňkovým sortimentom k dverným prahom sú silikónové tesnenia dostupné v dvoch odtieňoch: B - béžová a H - hnedá. Je možné ich jednoducho nasunúť do vyfrézovanej drážky a v prípade opotrebovania ľahko vymeniť. Tesnenia je možné zakúpiť aj samostatne.

K dispozícií na objednávku sú aj tesnenia vo farbách: biela, čierna, tmavohnedá, sivá, antracit sivá. Pri objednávke atypického rozmeru alebo úpravy prahu (výfrez, drážka, prah s tesnením) je potrebná 100% záloha.

Na vyžiadanie dodávame prahy s tesnením, prahy narezané na presnú dĺžku, prahy atypických rozmerov.

ROZDELENIE ZÁKLADNÝCH TESNENÍ PODĽA PRAHOV

Prah	Materiál	Povrch	Tesnenie
TD - drevený prah s tesnením - buk brúsený	BUK	BRÚSENÝ	B - béžová
TD - drevený prah s tesnením - buk čerešňa	BUK	ČEREŠŇA	H - hnedá
TD - drevený prah s tesnením - buk jelša	BUK	JELŠA	H - hnedá
TD - drevený prah s tesnením - buk malaga	BUK	MALAGA	H - hnedá
TD - drevený prah s tesnením - buk morgana	BUK	MORGANA	H - hnedá
TD - drevený prah s tesnením - buk orech	BUK	ORECH	H - hnedá
TD - drevený prah s tesnením - buk orech svetlý	BUK	ORECH SVETLÝ	H - hnedá
TD - drevený prah s tesnením - buk parený	BUK	PARENÝ	B - béžová
TD - drevený prah s tesnením - buk prírodný	BUK	PRÍRODNÝ	B - béžová
TD - drevený prah s tesnením - dub bielený	DUB	BIELENÝ	B - béžová
TD - drevený prah s tesnením - dub brúsený	DUB	BRÚSENÝ	B - béžová
TD - drevený prah s tesnením - dub grafit	DUB	GRAFIT	H - hnedá
TD - drevený prah s tesnením - dub hnedá zem	DUB	HNEDÁ ZEM	H - hnedá
TD - drevený prah s tesnením - dub jantár	DUB	JANTÁR	H - hnedá
TD - drevený prah s tesnením - dub med	DUB	MED	B - béžová
TD - drevený prah s tesnením - dub orech	DUB	ORECH	H - hnedá
TD - drevený prah s tesnením - dub prírodný	DUB	PRÍRODNÝ	H - hnedá
TD - drevený prah s tesnením - dub rustik	DUB	RUSTIK	H - hnedá
TD - drevený prah s tesnením - dub wenge	DUB	WENGE	H - hnedá



B Béžová

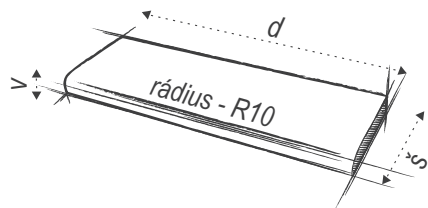
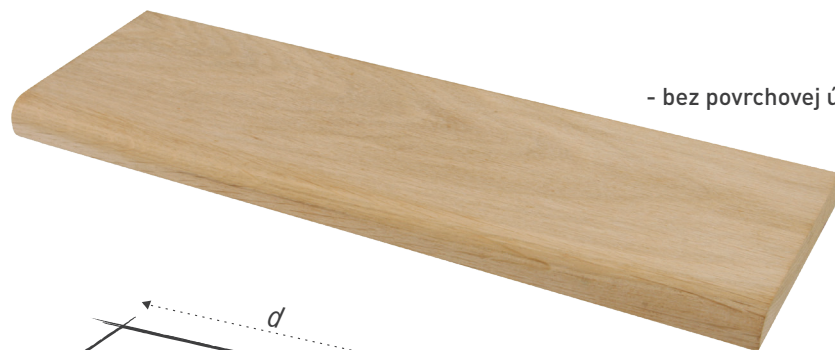


H Hnedá



DUB

- bez povrchovej úpravy



TESNENIE



B Běžová

H Hnedá

Štandardne je dodávaný prah bez drážky a tesnenia.
Silikónové tesnenie B - béžová alebo H - hnedá,
v cene 2,00 € bez DPH, resp. 2,40 € s DPH za 1 m.



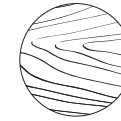
OVERTE
CENU

TD - DREVENÝ PRAH DUB - BRÚSENÝ

šírky prahu (cm)	Cena za kus v €	dĺžky prahu (cm)*										
		60	70	80	90	100	110	120	130	140	150	160
8	bez DPH	9,80	11,50	13,10	14,70	16,40	18,00	19,70	21,30	26,60	31,40	34,10
	s DPH	11,76	13,80	15,72	17,64	19,68	21,60	23,64	25,56	31,92	37,68	40,92
9 a 10	bez DPH	10,20	11,90	13,60	15,20	17,00	18,70	20,30	22,00	30,80	33,00	35,30
	s DPH	12,24	14,28	16,32	18,24	20,40	22,44	24,36	26,40	36,96	39,60	42,36
11 a 12	bez DPH	12,00	14,00	16,00	18,00	20,00	22,00	24,00	26,00	36,40	39,00	41,60
	s DPH	14,40	16,80	19,20	21,60	24,00	26,40	28,80	31,20	43,68	46,80	49,92
13 a 14	bez DPH	14,10	16,40	18,80	21,20	23,50	25,90	28,20	30,60	42,80	45,80	48,90
	s DPH	16,92	19,68	22,56	25,44	28,20	31,08	33,84	36,72	51,36	54,96	58,68
15 a 16	bez DPH	16,00	18,70	21,30	24,00	26,60	29,30	32,00	34,60	48,50	51,90	55,40
	s DPH	19,20	22,44	25,56	28,80	31,92	35,16	38,40	41,52	58,20	62,28	66,48



i Prah s osadeným tesnením na objednávku.



DUB



02 Prírodný



08 Orech



09 Wenge

TESNENIE



B Běžová



H Hnedá

Štandardne je dodávaný prah bez drážky a tesnenia.
Silikónové tesnenie B - béžová alebo H - hnedá,
v cene 2,00 € bez DPH, resp. 2,40 € s DPH za 1 m.



OVERTE
CENU

TD - DREVENÝ PRAH DUB - MORENÝ A LAKOVANÝ

šírky prahu (cm)	Cena za kus v €	dĺžky prahu (cm)*										
		60	70	80	90	100	110	120	130	140	150	160
8	bez DPH	11,00	12,80	14,70	16,50	18,40	19,20	22,10	23,90	33,40	35,80	38,20
	s DPH	13,20	15,36	17,64	19,80	22,08	23,04	26,52	28,68	40,08	42,96	45,84
9 a 10	bez DPH	11,50	13,40	15,40	17,30	19,20	20,10	23,10	25,00	35,00	37,50	40,70
	s DPH	13,80	16,08	18,48	20,76	23,04	24,12	27,72	30,00	42,00	45,00	48,84
11 a 12	bez DPH	13,40	15,70	17,90	20,10	22,40	23,40	26,90	29,10	40,70	43,60	46,50
	s DPH	16,08	18,84	21,48	24,12	26,88	28,08	32,28	34,92	48,84	52,32	55,80
13 a 14	bez DPH	14,50	16,90	19,40	21,80	24,20	25,30	29,00	31,40	44,00	47,10	50,30
	s DPH	17,40	20,28	23,28	26,16	29,04	30,36	34,80	37,68	52,80	56,52	60,36
15 a 16	bez DPH	16,40	19,10	21,80	24,50	27,20	30,00	32,70	38,60	49,60	53,10	56,70
	s DPH	19,68	22,92	26,16	29,40	32,64	36,00	39,24	46,32	59,52	63,72	68,04



i Prah s osadeným tesnením
na objednávku.



DUB



13 Med



14 Jantár



15 Rustik



16 Hnedá zem



17 Grafit

TESNENIE



B Běžová



H Hnedá

Štandardne je dodávaný prah bez drážky a tesnenia.
Silikónové tesnenie B - béžová alebo H - hnedá,
v cene 2,00 € bez DPH, resp. 2,40 € s DPH za 1 m.



OVERTE
CENU

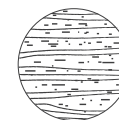
TD - DREVENÝ PRAH DUB - KARTÁČOVANÝ A OLEJOVANÝ

šírky prahu (cm)	Cena za kus v €	dĺžky prahu (cm)*										
		60	70	80	90	100	110	120	130	140	150	160
8	bez DPH	12,10	14,10	16,20	18,20	20,20	22,20	24,20	26,30	36,80	39,40	42,00
	s DPH	14,52	16,92	19,44	21,84	24,24	26,64	29,04	31,56	44,16	47,28	50,40
9 a 10	bez DPH	12,70	14,80	16,90	19,00	21,10	23,20	25,30	27,50	38,40	41,20	43,90
	s DPH	15,24	17,76	20,28	22,80	25,32	27,84	30,36	33,00	46,08	49,44	52,68
11 a 12	bez DPH	15,00	17,60	20,00	22,60	25,10	27,60	30,10	32,60	45,60	48,80	52,10
	s DPH	18,00	21,12	24,00	27,12	30,12	33,12	36,12	39,12	54,72	58,56	62,52
13 a 14	bez DPH	17,60	20,60	23,50	26,40	29,40	32,30	35,20	38,20	53,40	57,20	61,10
	s DPH	21,12	24,72	28,20	31,68	35,28	38,76	42,24	45,84	64,08	68,64	73,32
15 a 16	bez DPH	20,90	24,30	27,80	31,30	34,70	38,20	41,70	45,20	66,20	70,70	75,30
	s DPH	25,08	29,16	33,36	37,56	41,64	45,84	50,04	54,24	79,44	84,84	90,36



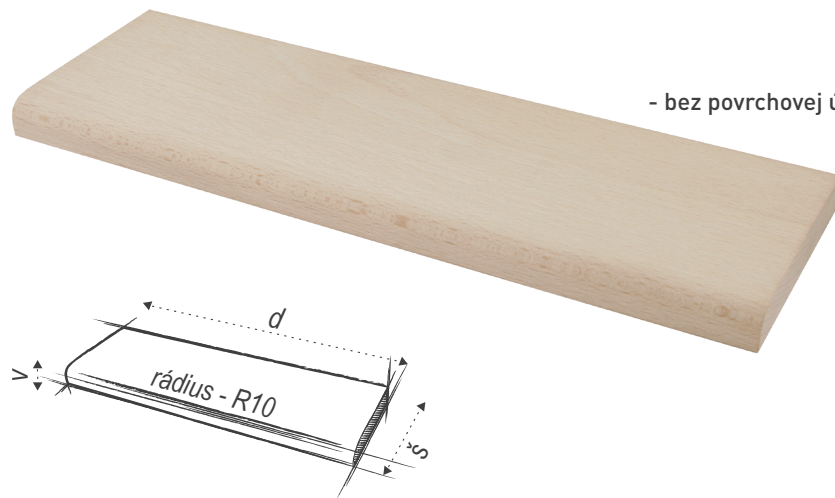
i Prah s osadeným tesnením na objednávku.





BUK

- bez povrchovej úpravy



TESNENIE



B Běžová

H Hnedá

Štandardne je dodávaný prah bez drážky a tesnenia.
Silikónové tesnenie B - béžová alebo H - hnedá,
v cene 2,00 € bez DPH, resp. 2,40 € s DPH za 1 m.



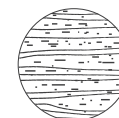
OVERTE
CENU

TD - DREVENÝ PRAH BUK - BRÚSENÝ

šírky prahu (cm)	Cena za kus v €	dĺžky prahu (cm)*										
		60	70	80	90	100	110	120	130	140	150	160
8	bez DPH	7,80	9,20	10,40	11,80	13,10	14,30	15,70	17,00	23,70	25,40	27,10
	s DPH	9,36	11,04	12,48	14,16	15,72	17,16	18,84	20,40	28,44	30,48	32,52
9 a 10	bez DPH	8,50	9,90	11,30	12,70	14,10	15,60	17,00	18,40	25,80	27,60	29,40
	s DPH	10,20	11,88	13,56	15,24	16,92	18,72	20,40	22,08	30,96	33,12	35,28
11 a 12	bez DPH	9,20	10,70	12,20	13,70	15,20	16,80	18,30	19,80	27,80	29,70	31,70
	s DPH	11,04	12,84	14,64	16,44	18,24	20,16	21,96	23,76	33,36	35,64	38,04
13 a 14	bez DPH	10,10	11,80	13,40	15,20	16,80	18,50	20,20	21,90	30,60	32,80	35,00
	s DPH	12,12	14,16	16,08	18,24	20,16	22,20	24,24	26,28	36,72	39,36	42,00
15 a 16	bez DPH	11,30	13,20	15,10	17,00	18,80	20,70	22,60	24,50	34,30	36,70	41,80
	s DPH	13,56	15,84	18,12	20,40	22,56	24,84	27,12	29,40	41,16	44,04	50,16



i Prah s osadeným tesnením na objednávku.



BUK

TESNENIE



B Běžová

H Hnedá

Štandardne je dodávaný prah bez drážky a tesnenia. Silikónové tesnenie B - béžová alebo H - hnedá, v cene 2,00 € bez DPH, resp. 2,40 € s DPH za 1 m.



OVERTE
CENU

TD - DREVENÝ PRAH BUK - MORENÝ A LAKOVANÝ

šírky prahu (cm)	Cena za kus v €	dĺžky prahu (cm)*										
		60	70	80	90	100	110	120	130	140	150	160
8	bez DPH	8,80	10,30	11,80	13,20	14,70	16,20	17,60	19,10	26,80	28,70	30,60
	s DPH	10,56	12,36	14,16	15,84	17,64	19,44	21,12	22,92	32,16	34,44	36,72
9 a 10	bez DPH	9,80	11,40	13,00	14,60	16,30	17,90	19,50	21,20	29,60	31,70	33,80
	s DPH	11,76	13,68	15,60	17,52	19,56	21,48	23,40	25,44	35,52	38,04	40,56
11 a 12	bez DPH	10,30	12,00	13,70	15,50	17,20	18,90	20,60	22,30	31,30	33,50	35,70
	s DPH	12,36	14,40	16,44	18,60	20,64	22,68	24,72	26,76	37,56	40,20	42,84
13 a 14	bez DPH	12,30	13,10	14,90	16,80	18,70	20,50	22,40	24,30	33,90	36,40	38,80
	s DPH	14,76	15,72	17,88	20,16	22,44	24,60	26,88	29,16	40,68	43,68	46,56
15 a 16	bez DPH	12,40	14,40	16,50	18,50	20,60	22,70	24,70	26,80	37,50	40,20	42,80
	s DPH	14,88	17,28	19,80	22,20	24,72	27,24	29,64	32,16	45,00	48,24	51,36



LAK

i Prah s osadeným tesnením na objednávku.



MP[®]
KOVANIA

S VAMI OD ROKU 2002



KOVANIA NA DVERE, STAVBY A NÁBYTOK



MP KOVANIA s.r.o.

Nová Rožňavská 1 | 831 04 Bratislava

+421 2 444 555 85 | mp@mp-kovania.sk

mp-kovania.sk